

油品种	
A1	Optigear ALR 320
A2	Optigear Synt.ALR 150
A3	Optigear Synt.ALR 150
A4	Optigear Synt.ALR 150
A5	Optigear Synt.ALR 150
A6	Optigear Synt.ALR 150
齿轮箱油重新加油量	
A1	25.00 l
A2	24.00 l
A3	12.00 l
A4	10.00 l
A5	3.00 l
A6	10.00 l

## 平衡配重

气压 p0	90 bar
Öldruck p1 (Sollwert)	120 bar
Öldruck p1 (min)	116.1 bar

油压 p1 以轴位置 A2 = -90° 和工件温度 20 °C (293 K) 为参照。

## 技术数据



武永康  
13913235524  
(微信同号)

## 基本数据

	<b>KR 1000 L950 titan PA</b>
轴数	4
可控制的轴数	4
工作空间体积	102.5 m <sup>3</sup>
位姿重复精度 (ISO 9283)	± 0.1 mm
重量	约 4740 kg
额定负载	950 kg
最大负载	950 kg
最大臂展	3601 mm
防护等级 (IEC 60529)	IP65
机器人手腕防护等级 (IEC 60529)	IP65
噪声等级	< 75 dB (A)
安装位置	地面
占地面积	2000 mm x 2000 mm
运动系统安装面布孔图	C1300
允许倾角	-
标准色	底座： 黑色 (RAL 9005); 活动部件： KUKA Industrial Orange (RAL 2009); 平衡重量： 黑色 (RAL 9005)
控制器	KR C5 L6/L7; KR C4; KR C2 edition2005
TrafoName	KR C2: KR1300L950PA H C2 FLR ZH1000; KR C4: KR1300L950PA H C4 FLR; KR C5: KR1300L950PA H C5 FLR

## 环境条件

湿度等级 (EN 60204)	-
环境条件分类 (EN 60721-3-3)	3K3
洁净室等级 (ISO 14644-1)	-
环境温度	
运行时	10 °C 至 55 °C (283 K 至 328 K)
仓储和运输时	-40 °C 至 60 °C (233 K 至 333 K)



武永康  
13913235524  
(微信同号)

# 轴数据

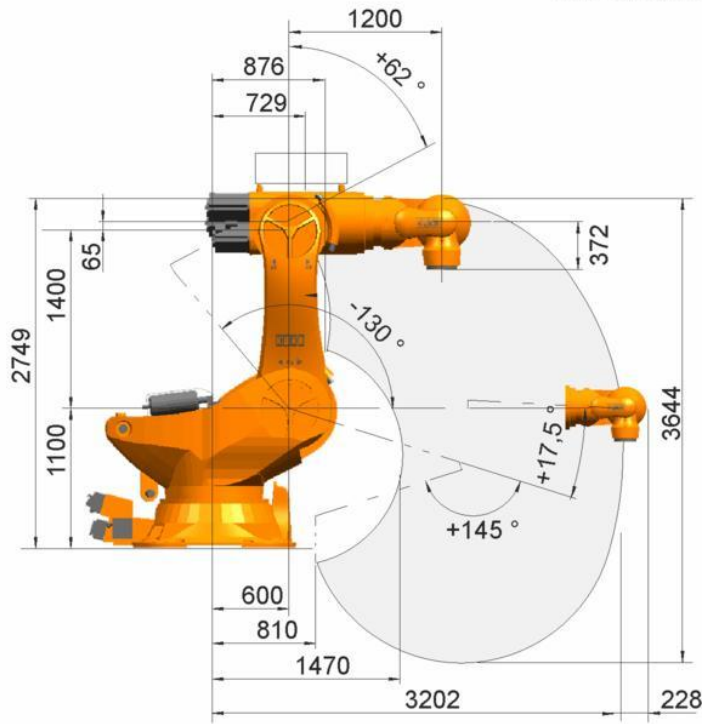
运动范围	
A1	$\pm 150^\circ$
A2	$-130^\circ / 17.5^\circ$
A3	$62^\circ / 145^\circ$
A4	-
A5	$\pm 118^\circ$
A6	$\pm 350^\circ$
额定负载时的速度	
A1	58 °/s
A2	50 °/s
A3	50 °/s
A4	-
A5	60 °/s
A6	72 °/s



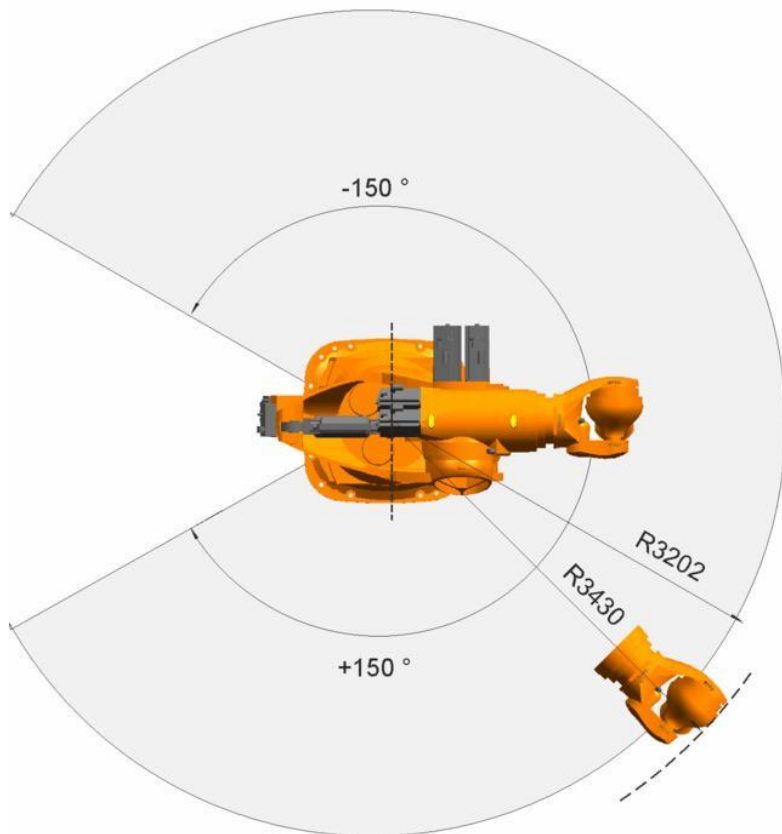
武永康  
13913235524  
(微信同号)

# 工作区域

Dimensions: mm



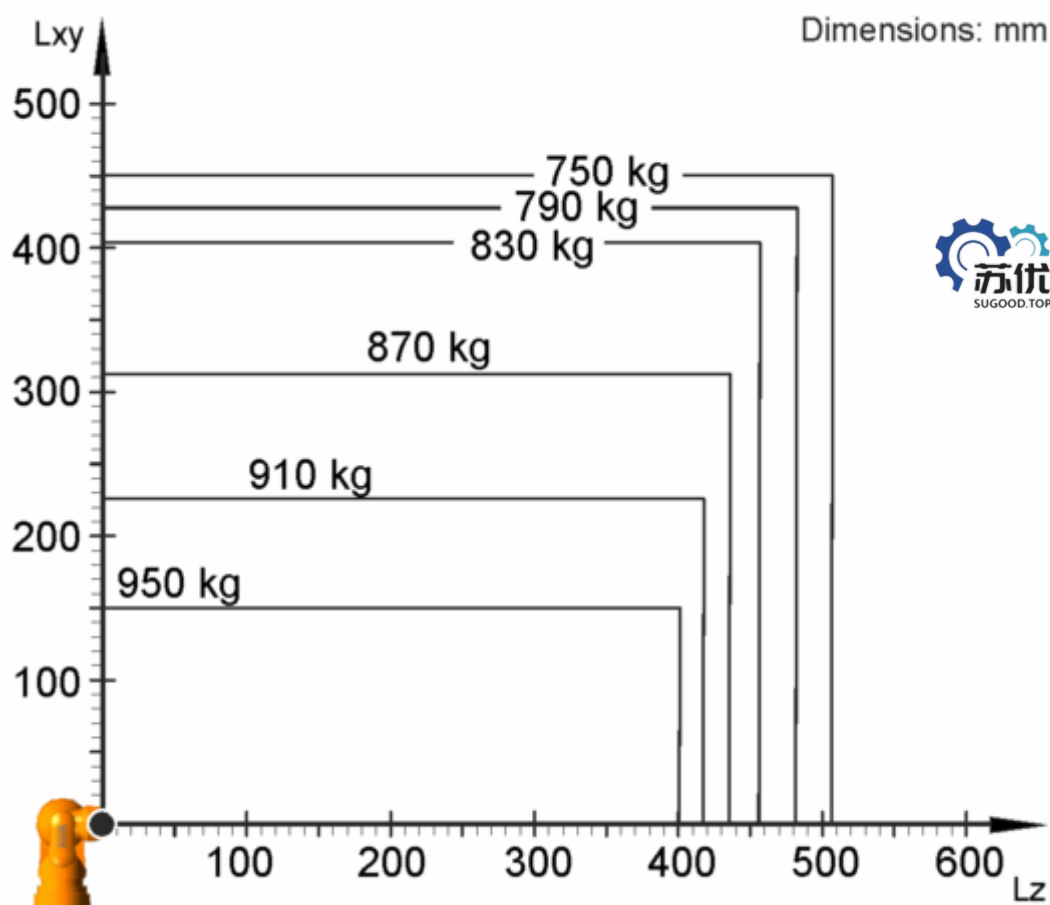
武永康  
13913235524  
(微信同号)



KR 1000 L950 titan PA 工作区域, 整个

# 负载

额定负载	950 kg
最大负载	950 kg
法兰 Ix 额定质量转动惯量	475 kgm <sup>2</sup>
法兰 Iy 额定质量转动惯量	475 kgm <sup>2</sup>
法兰 Iz 额定质量转动惯量	475 kgm <sup>2</sup>
底座的额定附加负载	0 kg
底座的最大附加负载	0 kg
转盘的额定附加负载	0 kg
转盘的最大附加负载	0 kg
大臂的额定附加负载	0 kg
大臂的最大附加负载	0 kg
小臂的额定附加负载	50 kg
小臂的最大附加负载	100 kg
负载重心额定距离	
Lxy	150 mm
Lz	400 mm



武永康  
13913235524  
(微信同号)

KR 1000 L950 titan PA 的负载图

# 连接法兰

机器人机械手类型	ZH 750
连接法兰标准	以图示为准

