



KR 180 R2900-2



技术数据

最大运动范围	2900 mm
额定负荷	180 kg
最大负载能力	253 kg
转盘/大臂/小臂的最大附加负载	300 kg / 130 kg / 150 kg
位姿重复精度 (ISO 9283)	± 0.05 mm
轴数	6
安装位置	地面
占地面积	754 mm x 754 mm
重量	约 1105 kg

轴数据

运动范围	
A1	±185°
A2	-140° / -5°
A3	-120° / 168°
A4	±350°
A5	±122.5°
A6	±350°
额定负载时的速度	
A1	105 %/s
A2	107 %/s
A3	114 %/s
A4	179 %/s
A5	172 %/s
A6	219 %/s

运行条件

运行时的环境温度	0 °C 至 55 °C (273 K 至 328 K)
----------	------------------------------

防护等级

防护等级 (IEC 60529)	IP65
机器人机械手防护等级 (IEC 60529)	IP65 / IP67

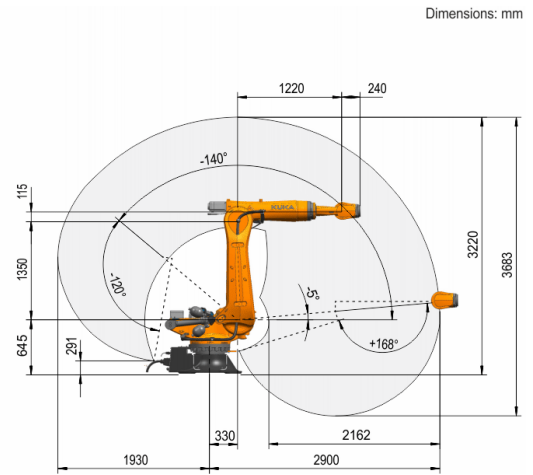
控制器

控制系统	KR C5; KR C4
------	-----------------

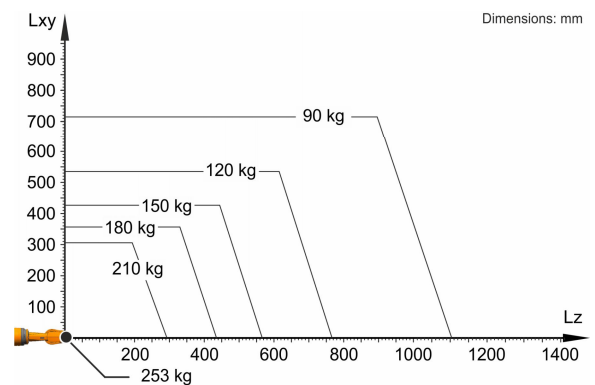
认证书

ESD 要求	IEC61340-5-1 ; ANSI/ESD S20.20
--------	--------------------------------

工作空间图



负载图



KR 180 R2900-2 设计用于 180 kg 的额定负载能力，以便最佳利用机器人的性能和动态性。仅在质量重心位置为 0 mm 且安装了针对负载规格优化过的附加负载时，253 kg 的最大负载能力才适用。必须用 KUKA.Load 或 KUKA Compose 检查特殊的负载情况。如果需要详细咨询，请联系 KUKA 支持部。

连接法兰

