

油品种	
A1	Optigear Synt.ALR 150
A2	Optigear Synt.ALR 150
A3	Optigear Synt.ALR 150
A4	Optigear Synt.ALR 150
A5 / A6	Optigear Synt.ALR 150
齿轮箱油重新加油量	
A1	5.70 l
A2	2.10 l
A3	1.40 l
A4	2.10 l
A5 / A6	1.40 l

平衡配重

气压 p0	130 bar
Öldruck p1 (Sollwert)	150 bar
Öldruck p1 (min)	144.3 bar

油压 p1 以轴位置 A2 = -90° 和工件温度 20 °C (293 K) 为参照。

技术数据



武永康
13913235524
(微信同号)

基本数据

	KR 150 R2700-2 F
轴数	6
可控制的轴数	6
工作空间体积	56.3 m ³
位姿重复精度 (ISO 9283)	± 0.05 mm
重量	约 1072 kg
额定负载	150 kg
最大负载	218 kg
最大臂展	2701 mm
防护等级 (IEC 60529)	IP65 / IP67
机器人手腕防护等级 (IEC 60529)	IP65 / IP67
噪声等级	< 75 dB (A)
安装位置	地面
占地面积	754 mm x 754 mm
运动系统安装面布孔图	S780
允许倾角	± 5 °
标准色	底座： 黑色 (RAL 9005); 活动部件： KUKA Industrial Orange (RAL 2009)
控制器	KR C5 M6/M7; KR C4
TrafoName	KR C4: KR150R2700_2 C4 FLR; KR C5: KR150R2700_2 C4 FLR

环境条件

湿度等级 (EN 60204)	-
环境条件分类 (EN 60721-3-3)	-
洁净室等级 (ISO 14644-1)	-
环境温度	
运行时	0 °C 至 55 °C (273 K 至 328 K)
仓储和运输时	-40 °C 至 60 °C (233 K 至 333 K)

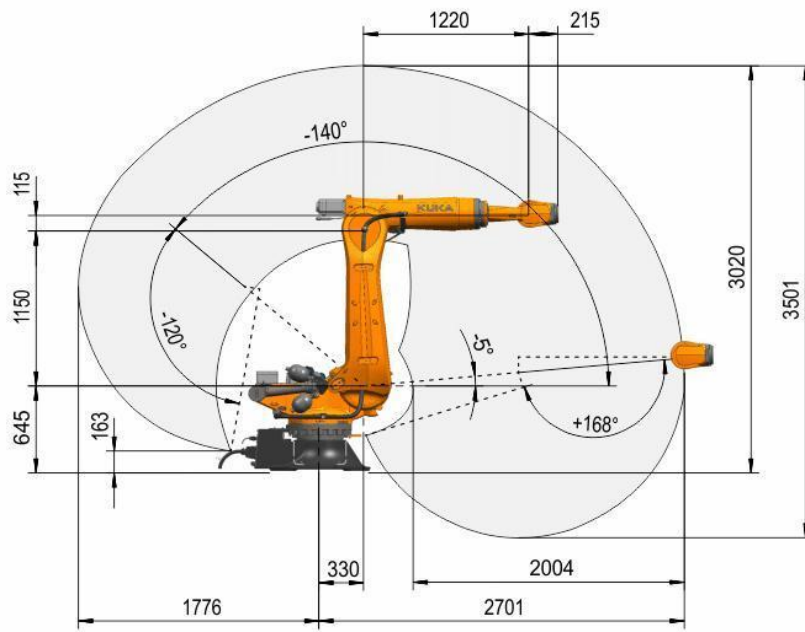


武永康
13913235524
(微信同号)

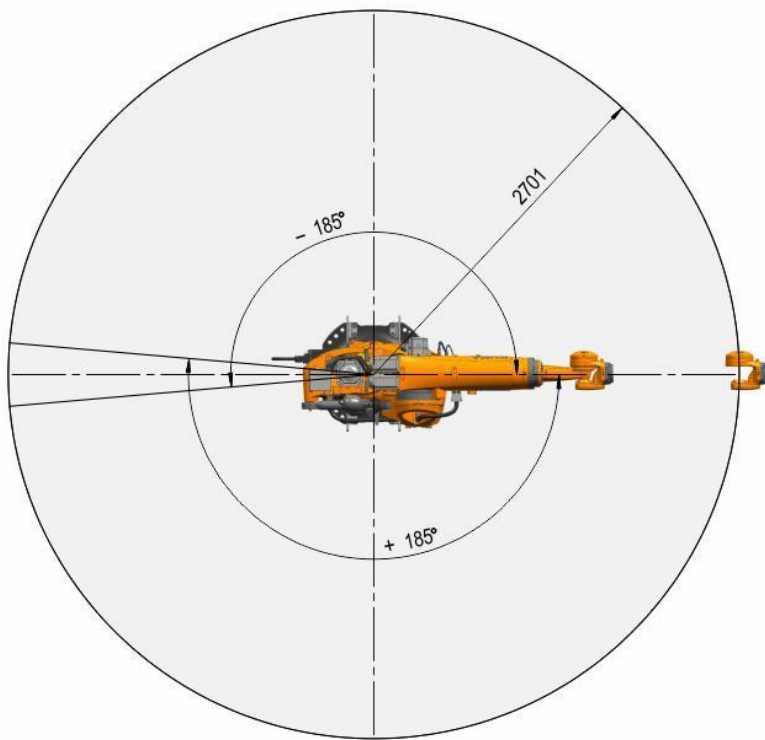
运动范围	
A1	$\pm 185^\circ$
A2	$-140^\circ / -5^\circ$
A3	$-120^\circ / 168^\circ$
A4	$\pm 350^\circ$
A5	$\pm 125^\circ$
A6	$\pm 350^\circ$
额定负载时的速度	
A1	120 °/s
A2	115 °/s
A3	120 °/s
A4	190 °/s
A5	180 °/s
A6	260 °/s

工作区域

Dimensions: mm



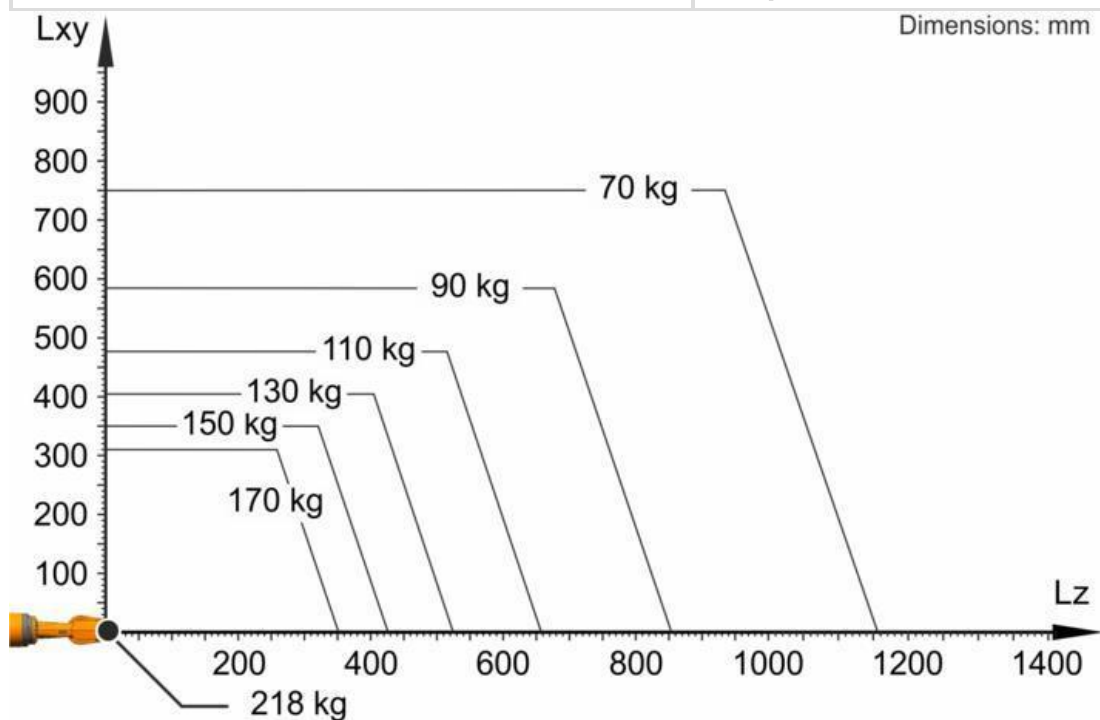
武永康
13913235524
(微信同号)



KR 150 R2700-2 F 工作空间, 整体

负载

额定负载	150 kg
最大负载	218 kg
底座的额定附加负载	0 kg
底座的最大附加负载	0 kg
转盘的额定附加负载	0 kg
转盘的最大附加负载	300 kg
大臂的额定附加负载	0 kg
大臂的最大附加负载	130 kg
小臂的额定附加负载	50 kg
小臂的最大附加负载	150 kg



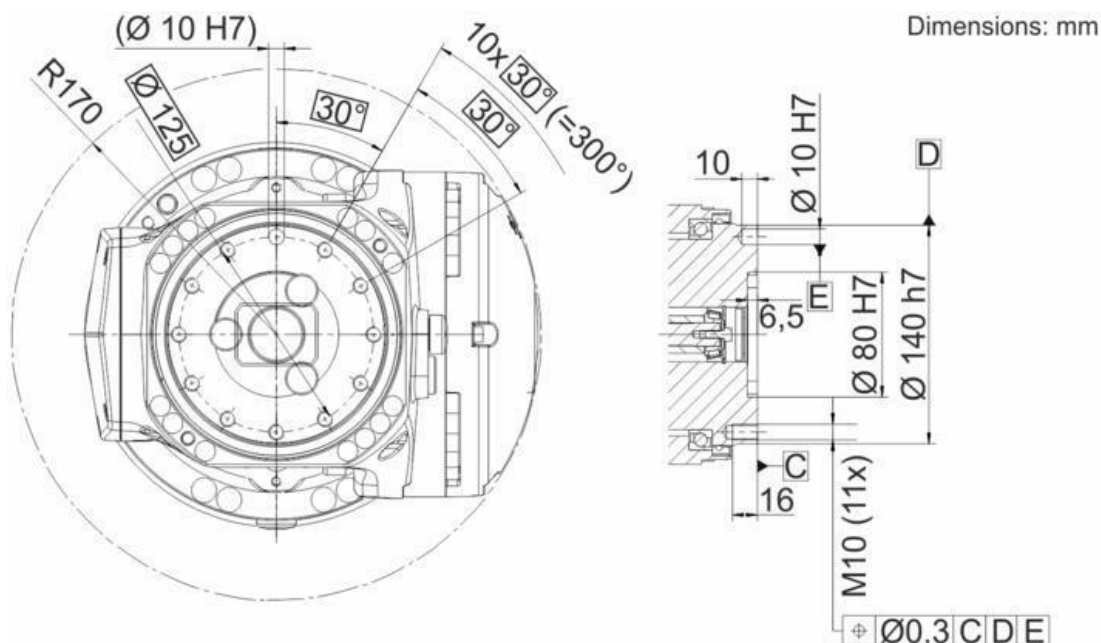
KR 150 R2700-2 F 负载图

连接法兰

机器人机械手类型	ZH210 F
连接法兰标准	以图示为准



武永康
13913235524
(微信同号)



连接法兰 D=125

地基负载，KR 150 R2700-2 F

根据负载（如工具）、附加负载和自身质量（重量）不同，机器人的运动会产生作用力与力矩，这些会传递给地基。

所给出的数值基于额定负载，不包含安全系数。实际的作用力和力矩取决于移动轨迹及负载的质量、重心和质量惯性矩。务必将负载数据输入到机器人控制器中。机器人控制器在轨迹规划时将负载考虑在内。

地基负载中未考虑 A1（转盘）和 A2（大臂）上的附加负载。这些必须在垂直作用力 (F_v) 中予以考虑。

地基必须能够持续承受在正常运行时产生的作用力和力矩。

在机器人使用寿命期间极少出现紧急停止值（紧急情况）。出现的频率由系统的配置得出。

警告 地基不够坚固会导致生命危险

地基设计错误可能造成开裂并失去作用。有可能造成人员死亡、重伤或财产损失。

- 针对具体情况计算地基负载。
- 使用规定的安装材料。



武永康
13913235524
(微信同号)