

程中，以点动速度在整个轴范围内移动轴。

表中给出的油量对应于首次注入减速机的油量。

油品种	
A1	Optigear ALR 320
A2	Optigear ALR 320
A3	Optigear ALR 320
A4	Optigear ALR 320
A5	Optigear ALR 320
A6	Optigear ALR 320
齿轮箱油重新加油量	
A1	5.66 l
A2	2.49 l
A3	1.00 l
A4	0.33 l
A5	0.60 l
A6	0.24 l

技术数据



武永康
13913235524
(微信同号)

基本数据



武永康
13913235524
(微信同号)

	KR 70 R2100
轴数	6
可控制的轴数	6
工作空间体积	36 m ³
位姿重复精度 (ISO 9283)	± 0.05 mm
重量	约 536 kg
额定负载	70 kg
最大负载	85 kg
最大臂展	2101 mm
防护等级 (IEC 60529)	IP65
机器人手腕防护等级 (IEC 60529)	IP65 / IP67
噪声等级	< 69 dB (A)
安装位置	地面; 天花板; 墙壁; 任意角度
占地面积	603 mm x 480 mm
运动系统安装面布孔图	R300x400
允许倾角	-
标准色	底座： 黑色 (RAL 9005); 活动部件： KUKA Industrial Orange (RAL 2009)
控制器	KR C5 M6/M7; KR C4
TrafoName	KR C4: KR70R2100; KR C5: KR70R2100

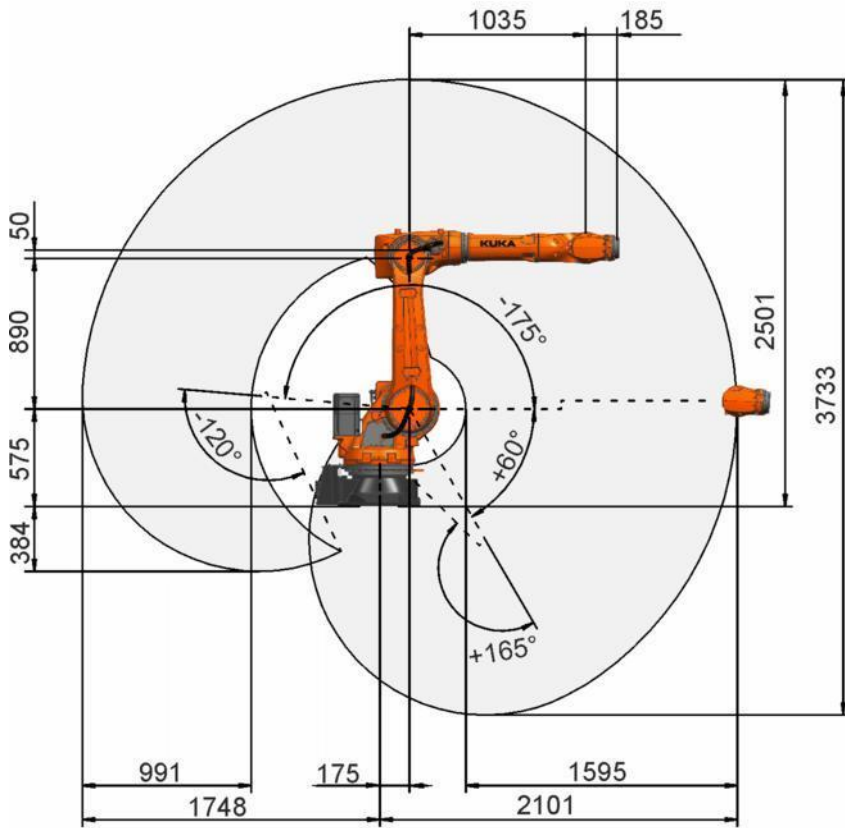
环境条件

湿度等级 (EN 60204)	-
环境条件分类 (EN 60721-3-3)	3K3
洁净室等级 (ISO 14644-1)	-
环境温度	
运行时	0 °C 至 55 °C (273 K 至 328 K)
仓储和运输时	-40 °C 至 60 °C (233 K 至 333 K)

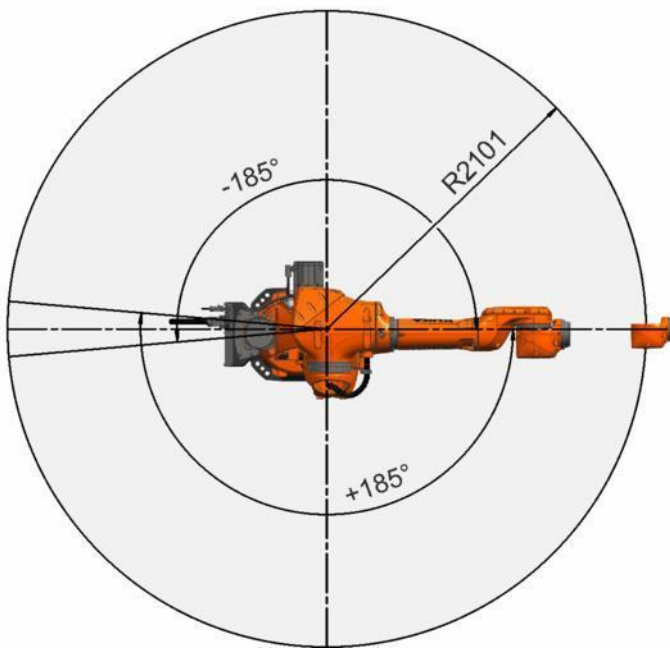
运动范围	
A1	$\pm 185^\circ$
A2	$-175^\circ / 60^\circ$
A3	$-120^\circ / 165^\circ$
A4	$\pm 180^\circ$
A5	$\pm 125^\circ$
A6	$\pm 350^\circ$
额定负载时的速度	
A1	180 °/s
A2	158 °/s
A3	160 °/s
A4	230 °/s
A5	230 °/s
A6	320 °/s

工作区域

Dimensions: mm



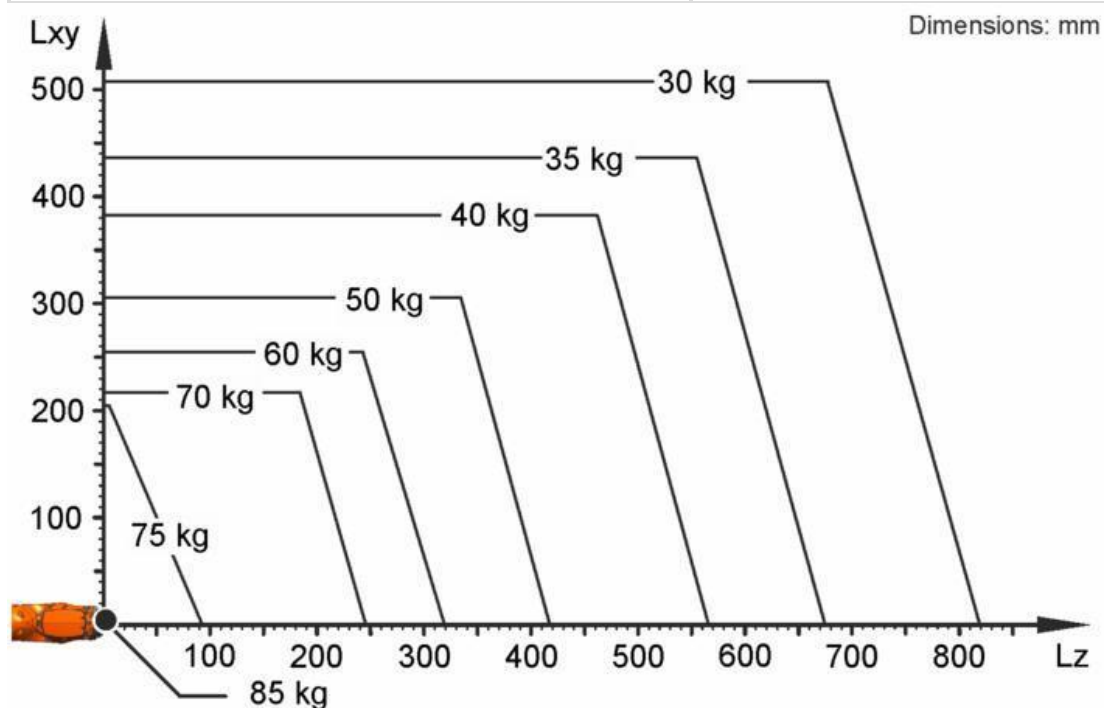
武永康
13913235524
(微信同号)



KR 70 R2100 工作空间, 整体

负载

额定负载	70 kg
最大负载	85 kg
底座的额定附加负载	0 kg
底座的最大附加负载	0 kg
转盘的额定附加负载	0 kg
转盘的最大附加负载	50 kg
大臂的额定附加负载	0 kg
大臂的最大附加负载	30 kg
小臂的额定附加负载	20 kg
小臂的最大附加负载	30 kg



KR 70 R2100 负载图

连接法兰

机器人机械手类型	ZH70
连接法兰标准	以图示为准

