

油品种	
A1	Optigear Synt.ALR 150
A2	Optigear Synt.ALR 150
A3	Optigear Synt.ALR 150
A4	Optigear Synt.ALR 150
A5 / A6	Optigear Synt.ALR 150
齿轮箱油重新加油量	
A1	3.30 l
A2	1.00 l
A3	1.00 l
A4	0.55 l
A5 / A6	0.75 l

齿形带张力

电机的齿形带张力	
A2	-
A3	-
A4	95 ± 2 Hz
A5	95 ± 2 Hz
A6	-
机器人机械手的齿形带张力	
A5	130 ± 5 Hz
A6	185 ± 5 Hz

技术数据



武永康
13913235524
(微信同号)

基本数据

	KR 60-3
轴数	6
可控制的轴数	6
工作空间体积	27.2 m ³
位姿重复精度 (ISO 9283)	± 0.06 mm
重量	约 695 kg
额定负载	60 kg
最大负载	60 kg
最大臂展	2033 mm
防护等级 (IEC 60529)	IP64
机器人手腕防护等级 (IEC 60529)	IP65
噪声等级	< 75 dB (A)
安装位置	地面
占地面积	660 mm x 660 mm
运动系统安装面布孔图	-
允许倾角	-
标准色	底座： 黑色 (RAL 9005); 活动部件： 库卡橙色 2567
控制器	KR C4; KR C2 edition2005
TrafoName	KR C2: KR60_3 C2 FLR ZH02; KR C4: KR60_3 C4 FLR ZH02

环境条件

湿度等级 (EN 60204)	-
环境条件分类 (EN 60721-3-3)	3K3
洁净室等级 (ISO 14644-1)	-
环境温度	
运行时	10 °C 至 55 °C (283 K 至 328 K)
仓储和运输时	-40 °C 至 60 °C (233 K 至 333 K)



武永康
13913235524
(微信同号)

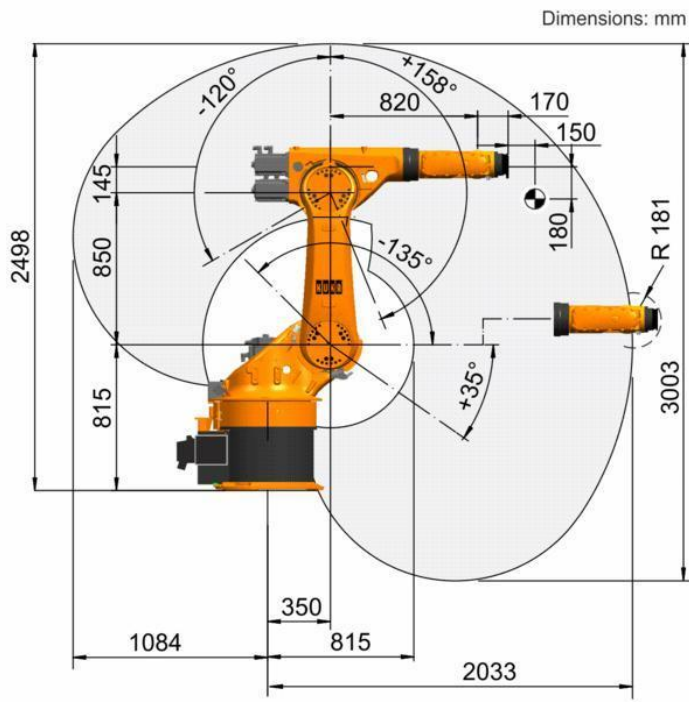
轴数据



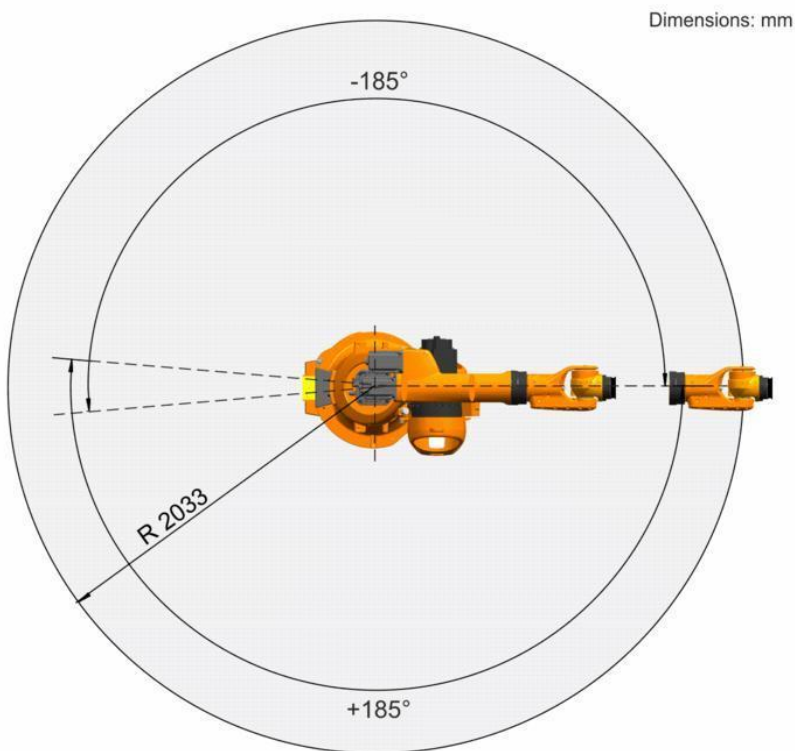
武永康
13913235524
(微信同号)

运动范围	
A1	$\pm 185^\circ$
A2	$-135^\circ / 35^\circ$
A3	$-120^\circ / 158^\circ$
A4	$\pm 350^\circ$
A5	$\pm 119^\circ$
A6	$\pm 350^\circ$
额定负载时的速度	
A1	128 $^\circ/s$
A2	102 $^\circ/s$
A3	128 $^\circ/s$
A4	260 $^\circ/s$
A5	245 $^\circ/s$
A6	322 $^\circ/s$

工作区域

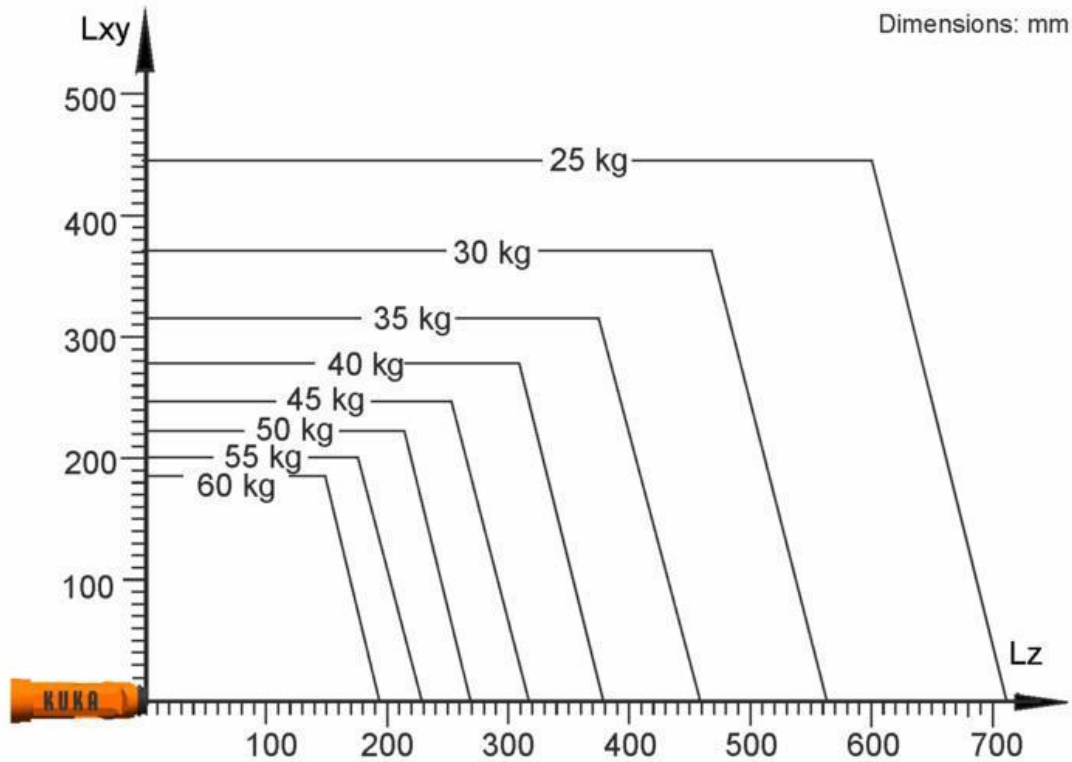


武永康
13913235524
(微信同号)



工作区域, 整个, KR 60-3

额定负载	60 kg
最大负载	60 kg
法兰 Ix 额定质量转动惯量	18 kgm ²
法兰 Iy 额定质量转动惯量	18 kgm ²
法兰 Iz 额定质量转动惯量	18 kgm ²
底座的额定附加负载	0 kg
底座的最大附加负载	-
转盘的额定附加负载	0 kg
转盘的最大附加负载	0 kg
大臂的额定附加负载	0 kg
大臂的最大附加负载	0 kg
小臂的额定附加负载	35 kg
小臂的最大附加负载	35 kg
负载重心额定距离	
Lxy	180 mm
Lz	150 mm



负载图, KR 60-3

连接法兰

机器人机械手类型	ZH 30/60 III
连接法兰标准	ISO 9409-1-100-6-M8

