

表中给出的油量对应于首次注入减速机的油量。

油品种	
A1	Optigear ALR 320
A2	Optigear ALR 320
A3	Optigear ALR 320
A4	Optigear ALR 320
A5	Optigear ALR 320
A6	Optigear ALR 320
齿轮箱油重新加油量	
A1	5.66 l
A2	2.49 l
A3	1.00 l
A4	0.33 l
A5	0.60 l
A6	0.24 l

技术数据

基本数据



武永康
13913235524
(微信同号)

	KR 50 R2100
轴数	6
可控制的轴数	6
工作空间体积	36 m ³
位姿重复精度 (ISO 9283)	± 0.05 mm
重量	约 533 kg
额定负载	50 kg
最大负载	61 kg
最大臂展	2101 mm
防护等级 (IEC 60529)	IP65
机器人手腕防护等级 (IEC 60529)	IP65 / IP67
噪声等级	< 69 dB (A)
安装位置	地面; 天花板; 墙壁; 任意角度
占地面积	603 mm x 480 mm
运动系统安装面布孔图	R300x400
允许倾角	-
标准色	底座: 黑色 (RAL 9005); 活动部件: KUKA Industrial Orange (RAL 2009)
控制器	KR C5 M6/M7; KR C4
TrafoName	KR C4: KR50R2100; KR C5: KR50R2100

环境条件

湿度等级 (EN 60204)	-
环境条件分类 (EN 60721-3-3)	-
洁净室等级 (ISO 14644-1)	-
环境温度	
运行时	0 °C 至 55 °C (273 K 至 328 K)
仓储和运输时	-40 °C 至 60 °C (233 K 至 333 K)

轴数据

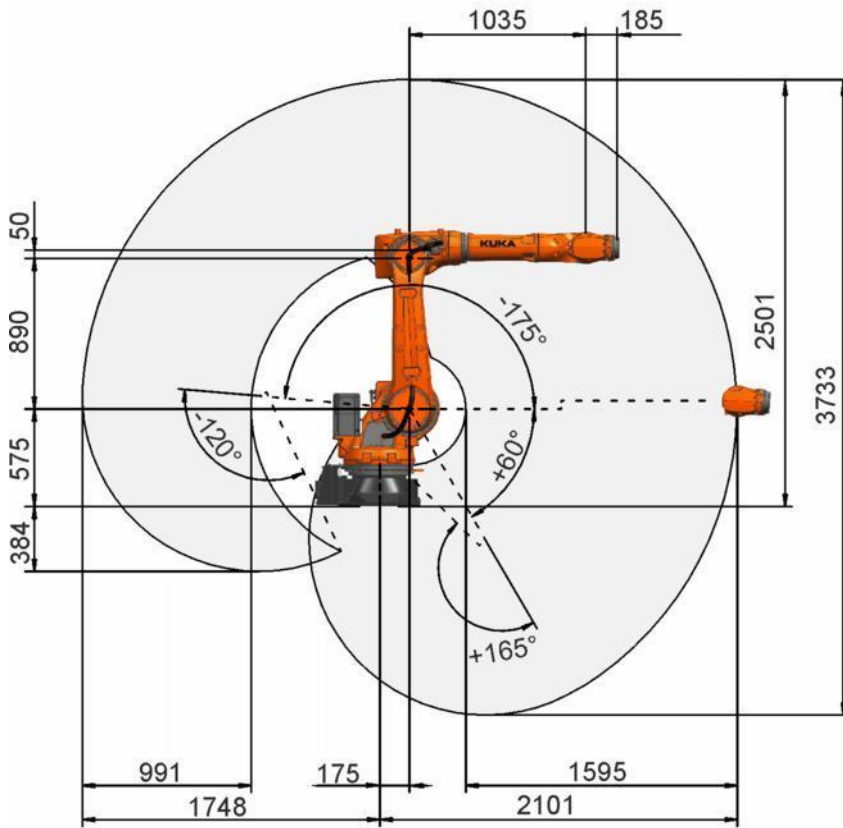
运动范围	
A1	±185 °
A2	-175 ° / 60 °
A3	-120 ° / 165 °
A4	±180 °
A5	±125 °
A6	±350 °
额定负载时的速度	
A1	180 °/s
A2	175 °/s
A3	175 °/s
A4	250 °/s
A5	250 °/s
A6	360 °/s



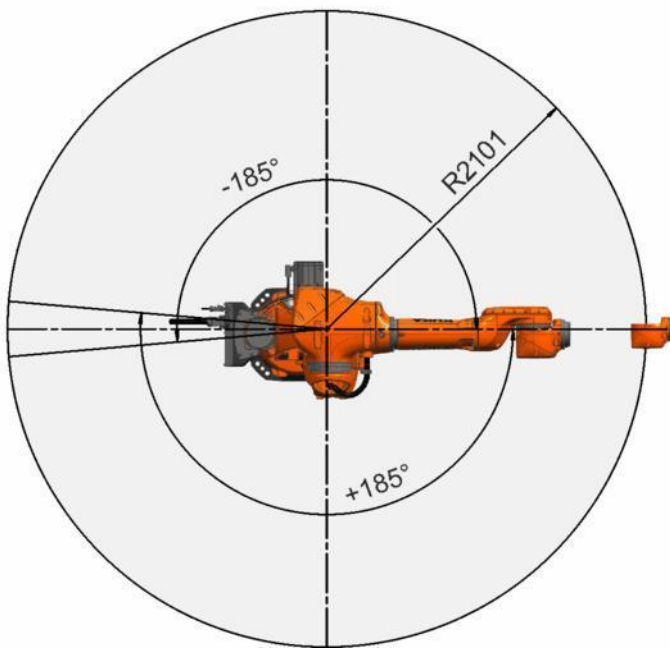
武永康
13913235524
(微信同号)

工作区域

Dimensions: mm

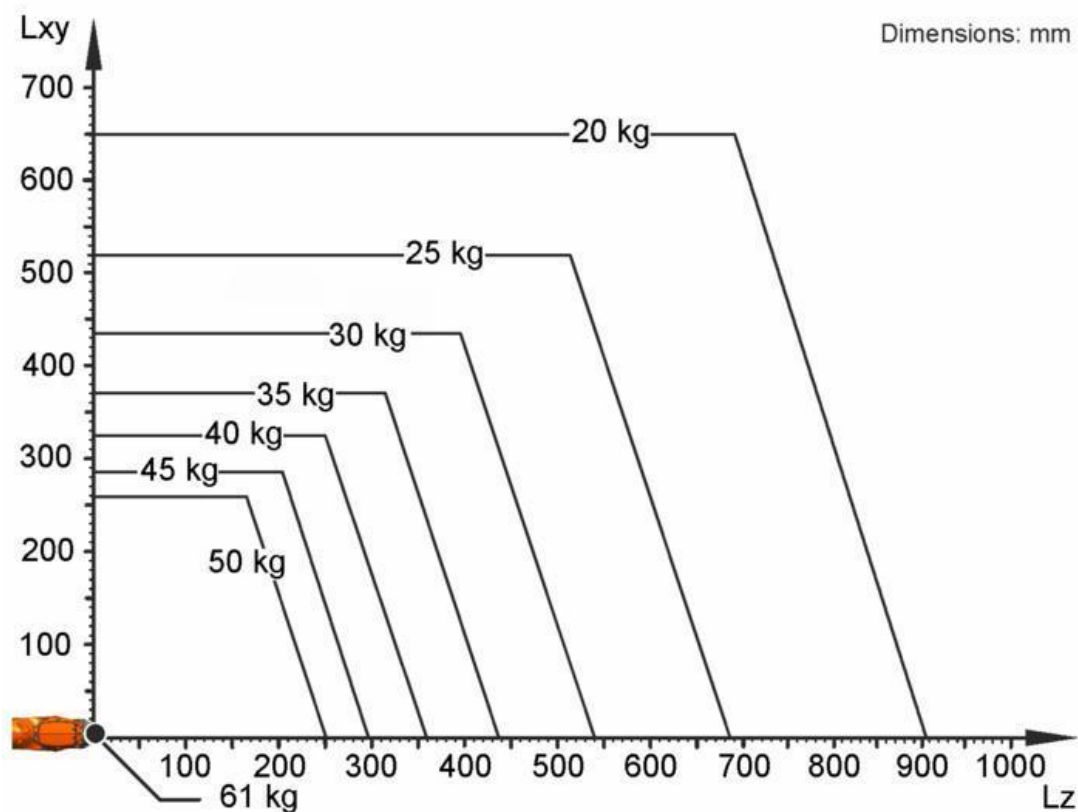


武永康
13913235524
(微信同号)



KR 50 R2100 工作空间, 整体

额定负载	50 kg
最大负载	61 kg
底座的额定附加负载	0 kg
底座的最大附加负载	0 kg
转盘的额定附加负载	0 kg
转盘的最大附加负载	50 kg
大臂的额定附加负载	0 kg
大臂的最大附加负载	30 kg
小臂的额定附加负载	20 kg
小臂的最大附加负载	30 kg



KR 50 R2100 负载能力图

连接法兰

机器人机械手类型	ZH70
连接法兰标准	以图示为准

地面安装的地基负载	
F(v normal)	8203 N
F(v max)	11259 N
F(h normal)	4523 N
F(h max)	9133 N
M(k normal)	8952 Nm
M(k max)	17517 Nm
M(r normal)	5141 Nm
M(r max)	9806 Nm
吊顶式安装的地基负载	
F(v normal)	8204 N
F(v max)	11349 N
F(h normal)	4092 N
F(h max)	9242 N
M(k normal)	9703 Nm
M(k max)	18711 Nm
M(r normal)	5141 Nm
M(r max)	9806 Nm
壁挂式安装的地基负载	
F(v normal)	9329 N
F(v max)	10835 N
F(h normal)	2955 N
F(h max)	12215 N
M(k normal)	11841 Nm
M(k max)	18312 Nm
M(r normal)	4815 Nm
M(r max)	9806 Nm

垂直力 F(v)、水平力 F(h)、倾斜力矩 M(k)、轴 1 的扭矩 M(r)



武永康
13913235524
(微信同号)