

表中给出的油量对应于首次注入减速机的油量。



武永康
13913235524
(微信同号)

油品种	
A1	Optigear ALR 320
A2	Optigear ALR 320
A3	Optigear ALR 320
A4	Optigear ALR 320
A5	Optigear ALR 320
A6	Optigear ALR 320
齿轮箱油重新加油量	
A1	5.66 l
A2	2.49 l
A3	1.00 l
A4	0.33 l
A5	0.60 l
A6	0.24 l

技术数据

基本数据

	KR 30 R2100
轴数	6
可控制的轴数	6
工作空间体积	36 m ³
位姿重复精度 (ISO 9283)	± 0.05 mm
重量	约 533 kg
额定负载	30 kg
最大负载	36 kg
最大臂展	2101 mm
防护等级 (IEC 60529)	IP65
机器人手腕防护等级 (IEC 60529)	IP65 / IP67
噪声等级	< 69 dB (A)
安装位置	地面; 天花板; 墙壁; 任意角度
占地面积	603 mm x 480 mm
运动系统安装面布孔图	R300x400
允许倾角	-
标准色	底座: 黑色 (RAL 9005); 活动部件: KUKA Industrial Orange (RAL 2009)
控制器	KR C5 M6/M7; KR C4
TrafoName	KR C4: KR30R2100; KR C5: KR30R2100

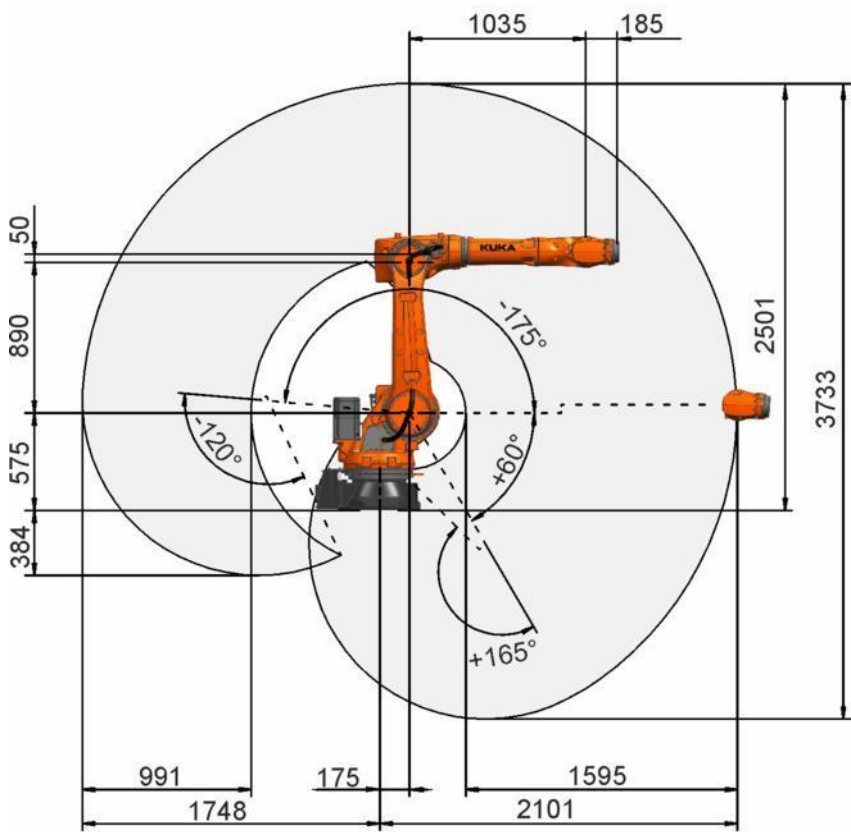
湿度等级 (EN 60204)	-
环境条件分类 (EN 60721-3-3)	-
洁净室等级 (ISO 14644-1)	-
环境温度	
运行时	0 °C 至 55 °C (273 K 至 328 K)
仓储和运输时	-40 °C 至 60 °C (233 K 至 333 K)

轴数据

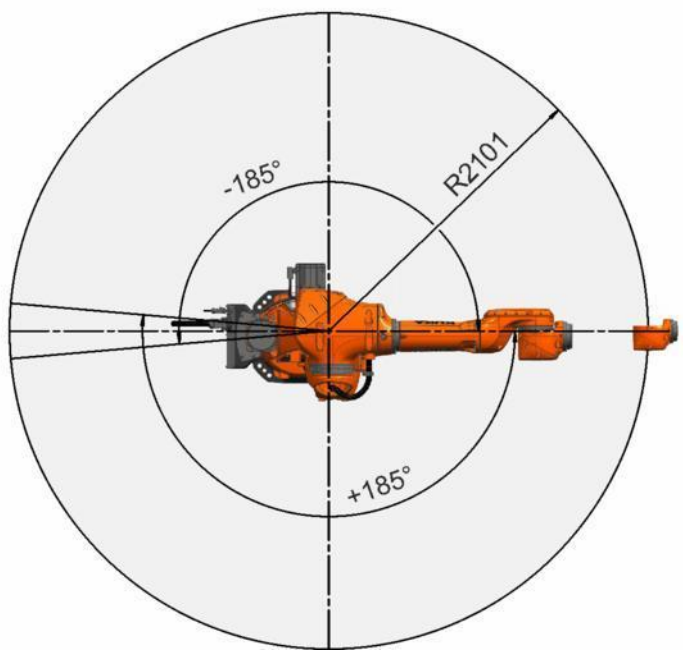
运动范围	
A1	±185 °
A2	-175 ° / 60 °
A3	-120 ° / 165 °
A4	±180 °
A5	±125 °
A6	±350 °
额定负载时的速度	
A1	180 °/s
A2	165 °/s
A3	180 °/s
A4	250 °/s
A5	250 °/s
A6	360 °/s

工作区域

Dimensions: mm



武永康
13913235524
(微信同号)

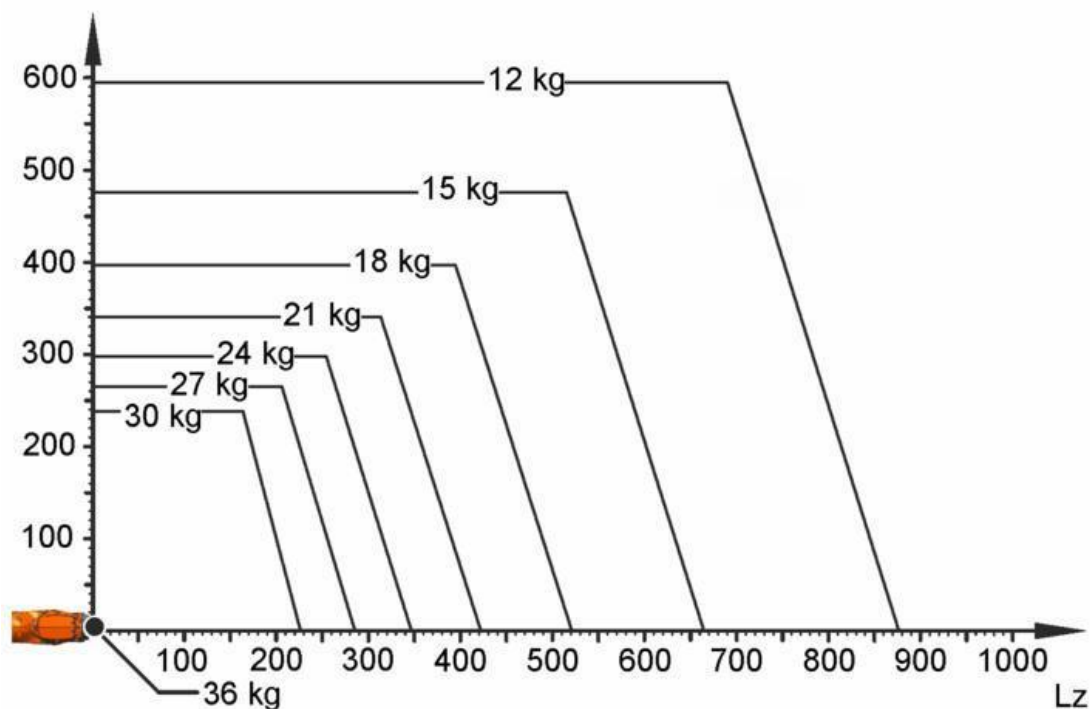


KR 30 R2100 工作空间, 整体

额定负载	30 kg
最大负载	36 kg
底座的额定附加负载	0 kg
底座的最大附加负载	0 kg
转盘的额定附加负载	0 kg
转盘的最大附加负载	50 kg
大臂的额定附加负载	0 kg
大臂的最大附加负载	30 kg
小臂的额定附加负载	20 kg
小臂的最大附加负载	30 kg

Lxy

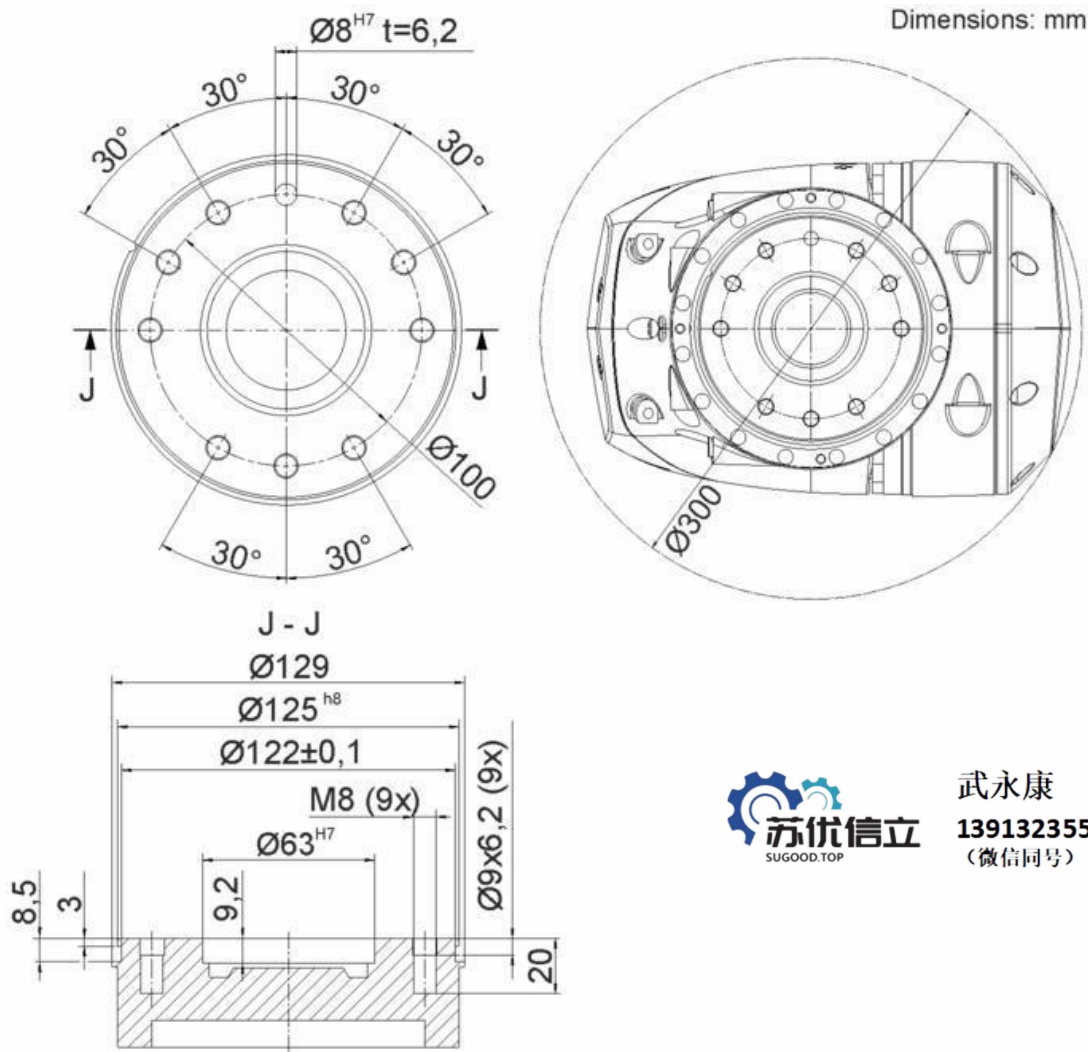
Dimensions: mm



KR 30 R2100 负载图

连接法兰

机器人机械手类型	ZH70
连接法兰标准	以图示为准



KR IONTEC 标准机型安装法兰 D=100

地基负载， KR 30 R2100

根据负载（如工具）、附加负载和自身质量（重量）不同，机器人的运动会产生作用力与力矩，这些会传递给地基。

所给出的数值基于额定负载，不包含安全系数。实际的作用力和力矩取决于移动轨迹及负载的质量、重心和质量惯性矩。务必将负载数据输入到机器人控制器中。机器人控制器在轨迹规划时将负载考虑在内。

地基负载中未考虑 A1（转盘）和 A2（大臂）上的附加负载。这些必须在垂直作用力 (F_v) 中予以考虑。

地基必须能够持续承受在正常运行时产生的作用力和力矩。

在机器人使用寿命期间极少出现紧急停止值（紧急情况）。出现的频率由系统的配置得出。

警告 地基不够坚固会导致生命危险

地基设计错误可能造成开裂并失去作用。有可能造成人员死亡、重伤或财产损失。

- 针对具体情况计算地基负载。
- 使用规定的安装材料。



武永康
13913235524
(微信同号)

地面安装的地基负载	
F(v normal)	8203 N
F(v max)	11259 N
F(h normal)	4523 N
F(h max)	9133 N
M(k normal)	8952 Nm
M(k max)	17517 Nm
M(r normal)	5141 Nm
M(r max)	9806 Nm
吊顶式安装的地基负载	
F(v normal)	8204 N
F(v max)	11349 N
F(h normal)	4092 N
F(h max)	9242 N
M(k normal)	9703 Nm
M(k max)	18711 Nm
M(r normal)	5141 Nm
M(r max)	9806 Nm
壁挂式安装的地基负载	
F(v normal)	9329 N
F(v max)	10835 N
F(h normal)	2955 N
F(h max)	12215 N
M(k normal)	11841 Nm
M(k max)	18312 Nm
M(r normal)	4815 Nm
M(r max)	9806 Nm

垂直力 F(v)、水平力 F(h)、倾斜力矩 M(k)、轴 1 的扭矩 M(r)



武永康
13913235524
(微信同号)