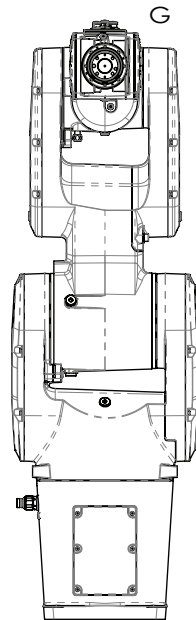


工具法兰标准

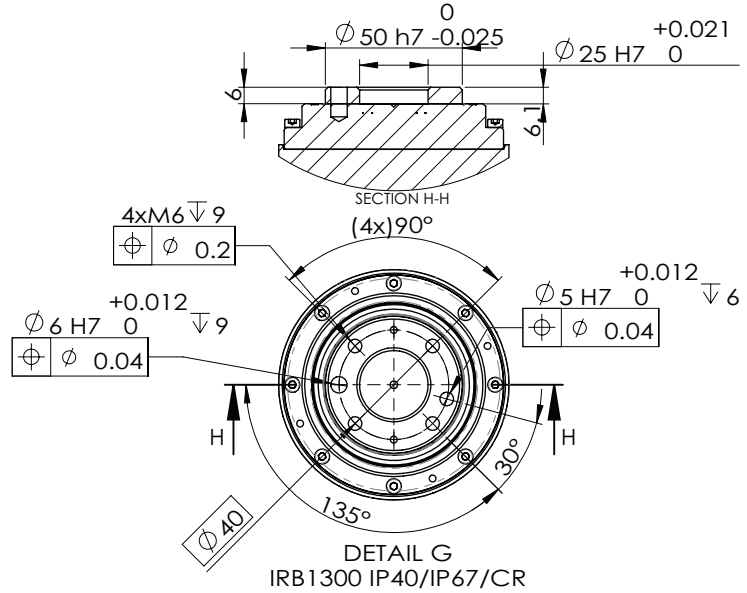
适用于防护等级为IP40和IP67的机器人，以及防护类型为Clean Room的机器人。



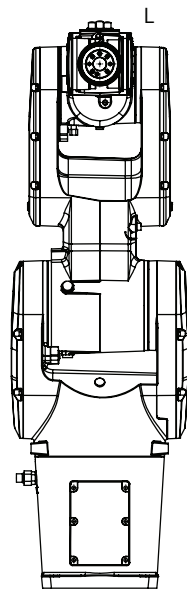
武永康
13913235524
(微信同号)



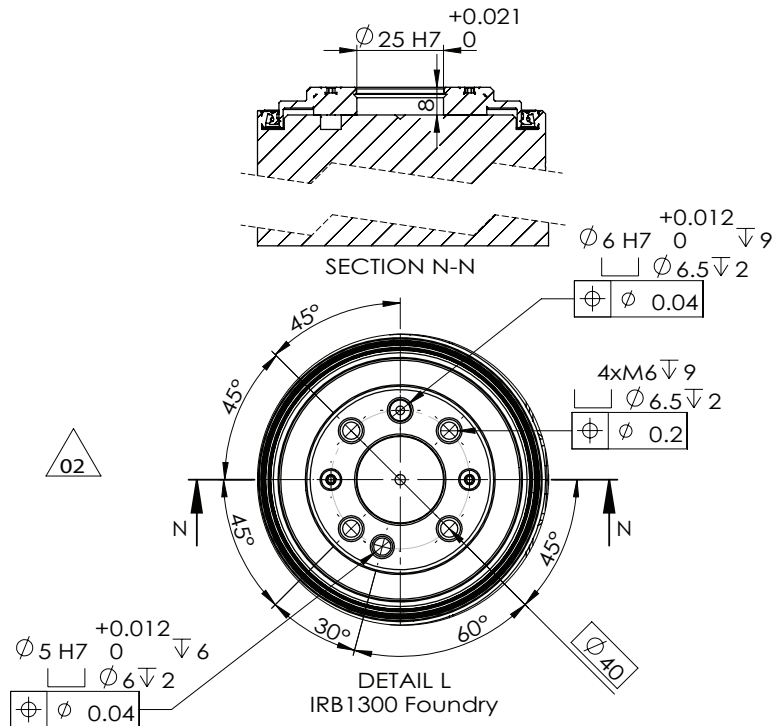
xx1900001340



适用于防护类型 Foundry Plus 的机器人。



xx2100000705



下一页继续

1 描述

1.6 将设备安装到机器人上（机器人尺寸）

续前页

紧固件质量

在工具法兰上安装工具时，只能使用符合质量12.9的螺钉。对于其他设备，请根据您的应用使用合适的螺钉和拧紧力矩。



武永康

13913235524

（微信同号）