

## IRB 1100

### 同类产品中最紧凑、最快速的机器人



武永康  
13913235524  
(微信同号)

IRB 1100进一步拓展了ABB小型机器人产品线, 可将生产效率提高35%, 占地面积缩小10%。

#### 性能出众, 优质生产

IRB 1100旨在提高制造业生产效率, 可将节拍时间缩短35%, 其领先的重复定位精度可确保高品质制造。

与同类机器人相比, IRB 1100即使在有限空间内也能展现更高的负载和重复定位精度 (RP)。实际上, IRB 1100具有同类机器人中最高负载。

#### 紧凑小巧, 安装灵活

与前几代机器人相比, IRB 1100机器人设计经过优化, 占地面积缩小了10%, 重量减轻了20%以上, 能够安装在电子制造工厂等多种生产环境中, 实现空间的高效利用。

占地面积小意味着可同时部署多台机器人, 以协同执行自动化操作, 并可利用复杂工具/末端执行器实现更灵活的重载操作。

IRB 1100支持ABB全新的OmniCore™控制器, 具有先进的运动控制功能, 是快速装配、取放和物料搬运的理想选择。

ABB未来还将推出IRB 1100洁净室版本。此外, IRB 1100机器人有两种型号可供选择: 一款负载能力为4千克, 工作范围为475毫米; 另一款负载能力为4千克, 工作范围为580毫米。

#### 主要优势

- 节拍时间缩短35%, 实现更高生产效率
- 占地面积缩小10%, 重量减轻20%以上, 安装灵活方便
- 具有同类机器人中最高负载
- 配有高达16个输入/输出, 适用于更加精密复杂的应用

#### 主要应用

- 装配与测试
- 上下料
- 拧紧螺丝
- 插入橡胶

—  
规格

机器人版本	工作范围 (m)	有效负载 (kg)	手臂负载 (kg)
IRB 1100-4/0.475	0.475	4	0.5
IRB 1100-4/0.58	0.58	4	0.5
轴数量	6		
防护等级	IP40		
安装方式	任意角度		
控制器	OmniCore		
集成信号和电源	手腕上8路信号 <sup>1</sup>		
集成气源	手腕上四路气源(最大6 Bar) <sup>1</sup>		
集成以太网	1 Gbit/s 端口 <sup>1</sup>		

<sup>1</sup> 可选配

—  
性能(符合ISO 9283)

1 kg 拾料节拍	
25mm x 300mm x 25mm	0.42 s

—  
性能(符合ISO 9283)

	IRB 1100 -4/0.475	IRB 1100 -4/0.58
重复定位精度, RP (mm)	0.01	0.01
0.1mm内定位稳定时间, PSt (s)	0.08	0.19
重复路径精度, RT (mm)	0.05	0.05

—  
技术信息

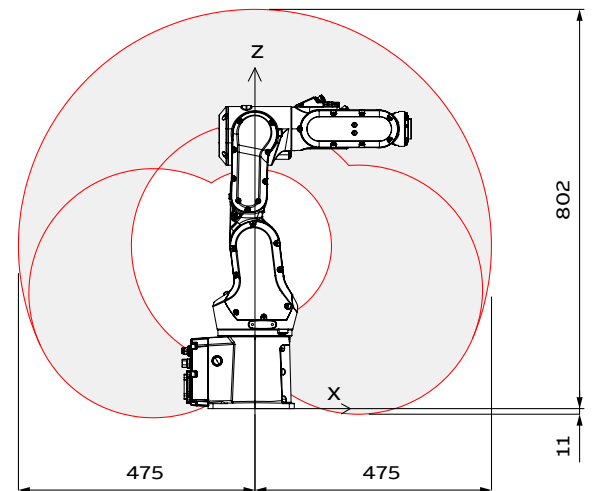
物理参数	
机器人底座尺寸	160mm x 172mm
重量 IRB 1100-4/0.475	21 kg
重量 IRB 1100-4/0.58	21 kg

数据和尺寸如有更改, 恕不另行通知。

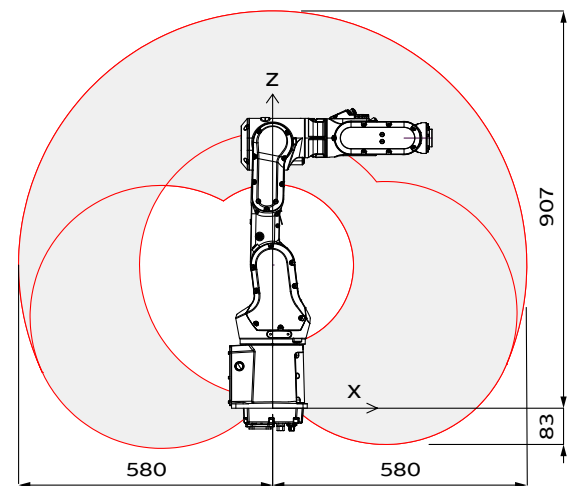
—  
运动

轴运动	工作范围	轴最大速度	A轴最大速度
		IRB 1100- 4/0.475	IRB 1100- 4/0.58
Axis 1 旋转	+230° 至 -230°	460°/s	460°/s
Axis 2 手臂	+113° 至 -115°	380°/s	360°/s
Axis 3 手臂	+55° 至 -205°	280°/s	280°/s
Axis 4 手腕	+230° 至 -230°	560°/s	560°/s
Axis 5 弯曲	+120° 至 -125°	420°/s	420°/s
Axis 6 翻转	+400° 至 -400°	750°/s	750°/s

工作范围图例, IRB 1100-4/0.475



Working range, IRB 1100-4/0.58



OmniCore™ Controller,  
FlexPendant & IRB 1100



武永康  
13913235524  
(微信同号)