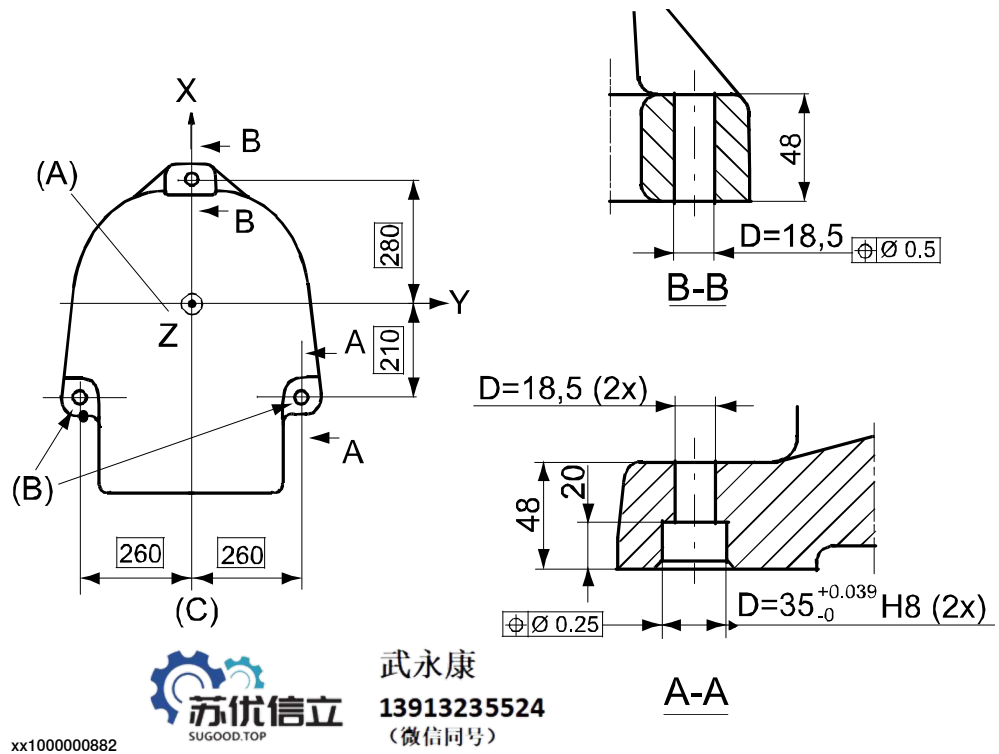


Befestigungsbohrungen, Robotersockel



Stelle	Beschreibung
A	Z = Mittelachse 1
B	Gleiche Abmessungen
C	Sicht vom Sockelboden