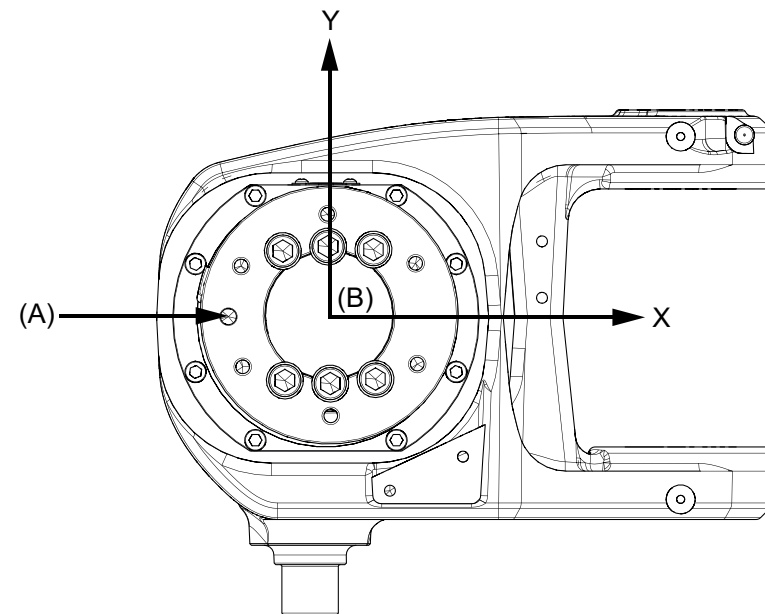
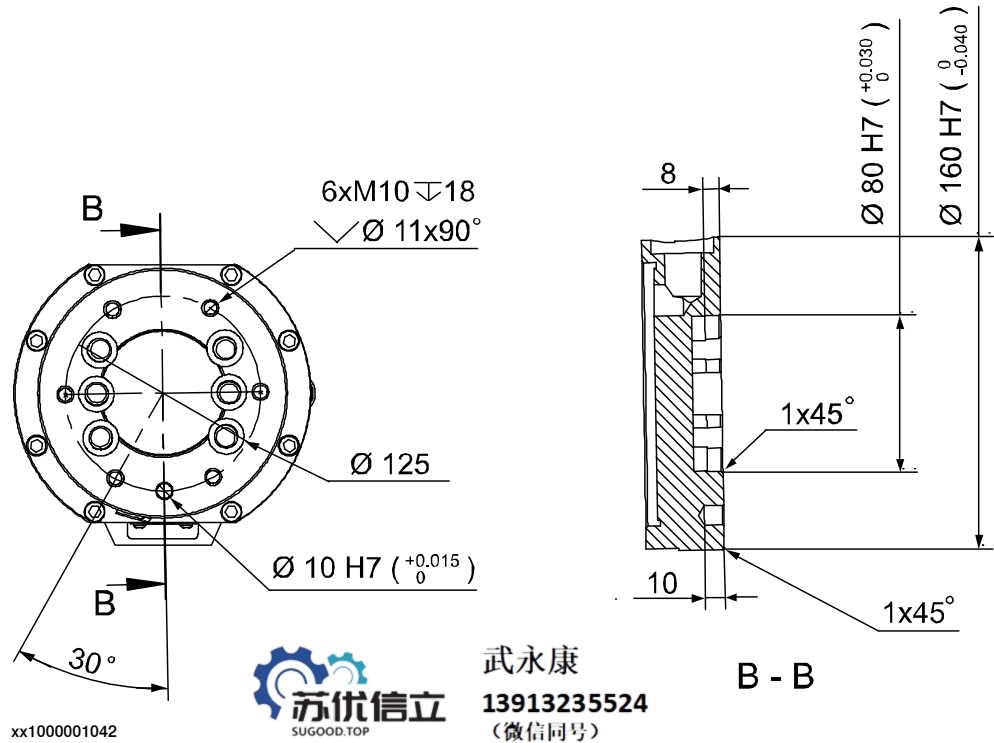


机器人工具法兰

下图显示了机器人工具法兰 SS-EN ISO 9409;2004 (尺寸单位为 mm)。



xx1800001402

-	底视图中的工具法兰
A	定位孔
B	工具坐标系

下一页继续