

IRB 1200

小快灵、多用途的小型工业机器人



武永康

13913235524
(微信同号)

如何使生产设备缩小 15%、速度加快 10%？答案就在 ABB IRB 1200 机器人。随着该款机器人的面市，ABB 在保持机器人工作范围宽广这一优势的同时，一举满足了物料搬运和上下料环节对柔性、节拍、易用性及紧凑性的各项要求。



作为一个机器人系列，IRB 1200 提供的两种型号广泛适用于各类作业，且两者间零部件通用，显著降低了备件成本。两种型号的工作范围分别为 700 mm 和 900 mm，最大有效负载分别为 7 kg 和 5 kg。

IRB 1200 能够在狭小空间内淋漓尽致地发挥其工作范围与性能优势。两次动作间移动距离短，既可以缩短节拍时间，又有利于工作站体积的最小化，堪称以小取胜、引领同业的设计典范。

全新设计

IRB 1200 的设计兼顾功能与美观。光洁的表面便于清洁和保养，是数控机床上下料和食品业物料搬运的理想之选。IRB 1200 的每个细节都体现了这一注重效率的设计理念，最终造就了这款体积缩小 15% 而速度提高 10% 的高效产品。

结构紧凑

IRB 1200 第 2 轴无外凸，这一创新设计使其具有比其他小型机器人更长的行程，大幅缩短了机器人与工件之间的距离，同时不失

其优异性能。对于电子加工、抛光之类的小型工作站，当机器人采用吊顶安装时，其行程优势在增强紧凑性方面表现尤为突出。

IRB 1200 机身小巧，有效工作范围宽大，有利于加快生产节拍，减少设备占用空间。

易于集成

IRB 1200 内置 4 条气管、10 路用户信号线及以太网线，在设计上充分考虑了集成的便利性。例如，电路和气路均可经由侧门或底部（可选）接入机器人；还预设以太网端口，便于机器人同其他设备集成。所有线路上至手腕法兰处，下至底座，全程在机器人内部走线，使系统结构更为紧凑。

坚固耐用

两种型号的 IRB 1200 均能以任意角度安装，标配 IP 40 防护等级，可选 IP 67 防护等级，下期拟推 ISO 4 洁净室版本。

特性与优势

- 工作站缩小 15%，节拍时间缩短 10%
- 标配 IP 40 防护等级，可选 IP 67 防护等级
- 4 条气管、10 路用户信号线及以太网线，从手腕法兰到底座全程内部走线
- 提供两种型号：700 mm 工作范围 / 7 kg 有效负载和 900 mm 工作范围 / 5kg 有效负载
- 能以任意角度安装
- 机身小巧，有效工作范围宽大

规格

机器人型号	工作范围	有效负载	手臂负载
IRB 1200-7/0.7	703 mm	7 kg	0.3 kg
IRB 1200-5/0.9	901 mm	5 kg	0.3 kg

特性

集成信号源	手腕设 10 路信号
集成气源	手腕设 4 路空气 (5 bar)
集成以太网	一个 100/10 Base-TX 以太网端口
重复定位精度 (IRB 1200-7/0.7)	0.02 mm
重复定位精度 (IRB 1200-5/0.9)	0.025 mm
机器人安装	任意角度
防护等级	IP40 / IP67
控制器	IRC5 紧凑型 / IRC5 单柜型

运动

	IRB 1200-7/0.7		IRB 1200-5/0.9	
	工作范围	最大速度	工作范围	最大速度
轴 1 旋转	+170° ~ -170°	288°/s	+170° ~ -170°	288°/s
轴 2 手臂	+135° ~ -100°	240°/s	+130° ~ -100°	240°/s
轴 3 手臂	+70° ~ -200°	300°/s	+70° ~ -200°	300°/s
轴 4 手腕	+270° ~ -270°	400°/s	+270° ~ -270°	400°/s
轴 5 弯曲	+130° ~ -130°	405°/s	+130° ~ -130°	405°/s
轴 6 翻转	+360° ~ -360°	600°/s	+360° ~ -360°	600°/s

性能

	IRB 1200-7/0.7	IRB 1200-5/0.9
1 kg 拾料节拍		
25 × 300 × 25 mm	0.42 s	0.42 s
TCP 最大速度	7.3 m/s	8.9 m/s
TCP 最大加速度	35 m/s ²	36 m/s ²
加速时间 0-1 m/s	0.06 s	0.06 s

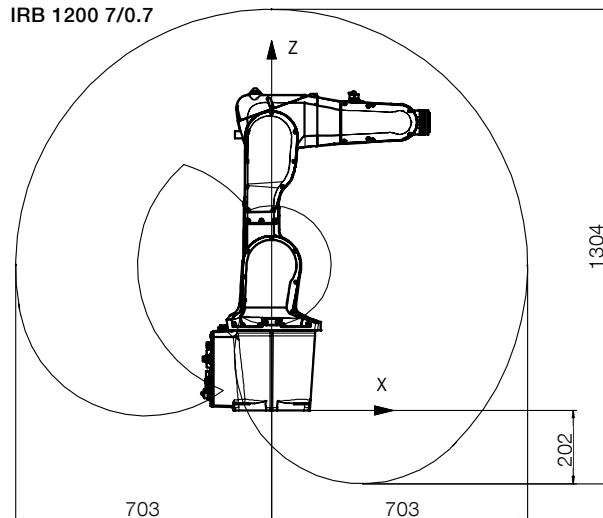
电气连接

电源电压	200-600 V, 50-60 Hz
变压器额定功率	4.5 kVA
功耗	0.39 kW

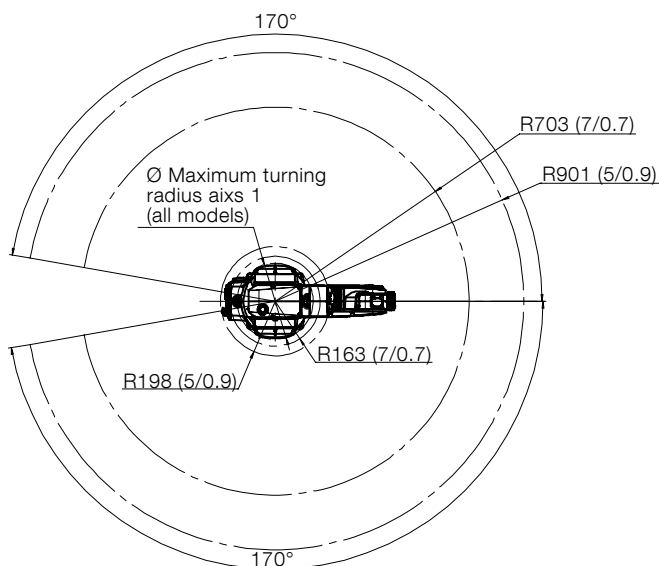
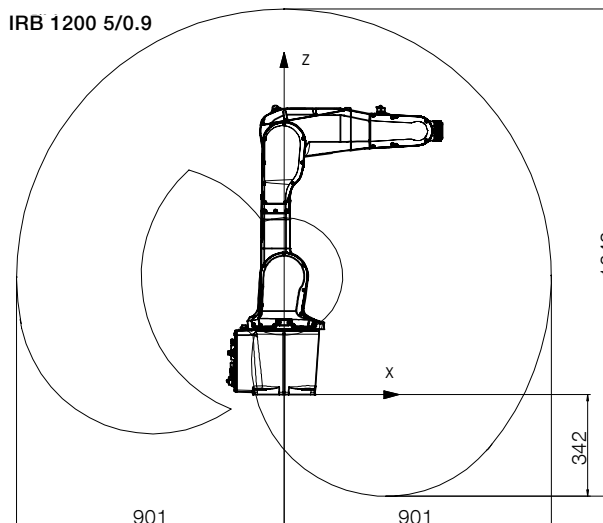
物理特性

底座尺寸	210 × 210 mm	210 × 210 mm
重量	52 kg	54 kg

IRB 1200 7/0.7



IRB 1200 5/0.9

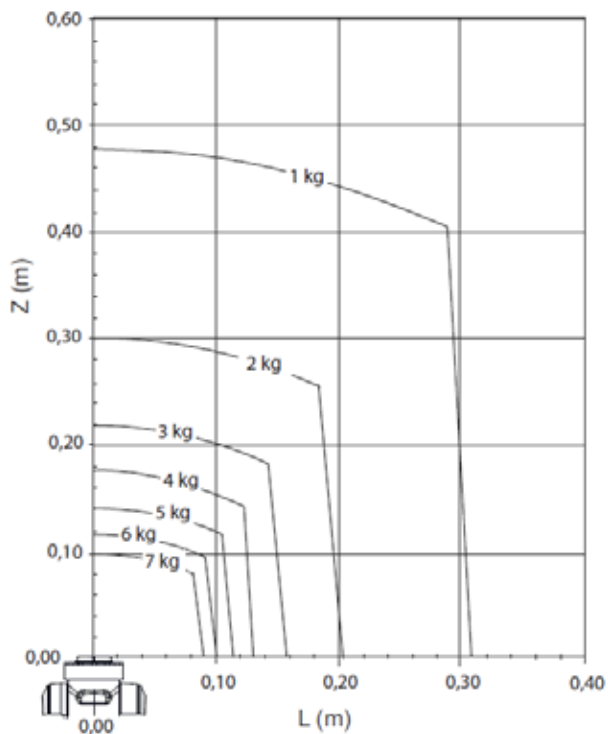


Ø 轴 1 最大回转半径 (所有型号)

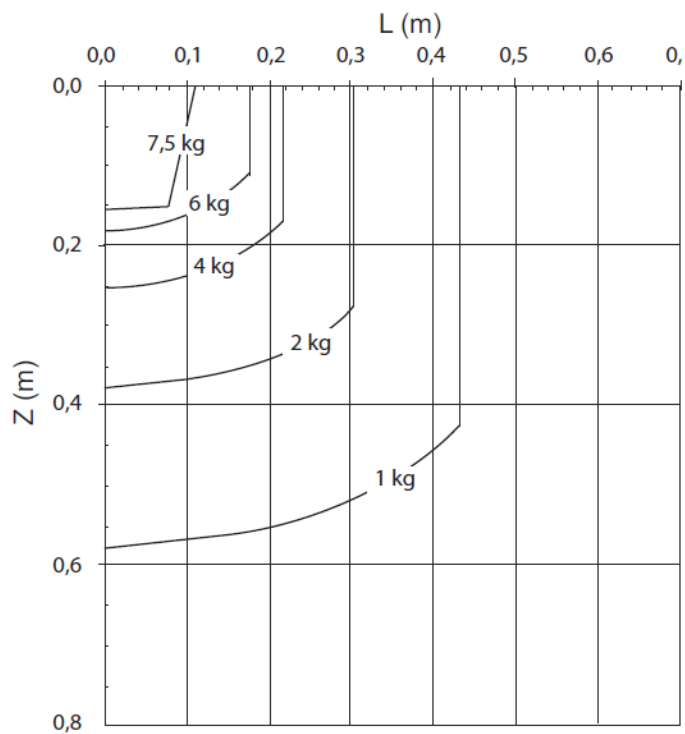


武永康

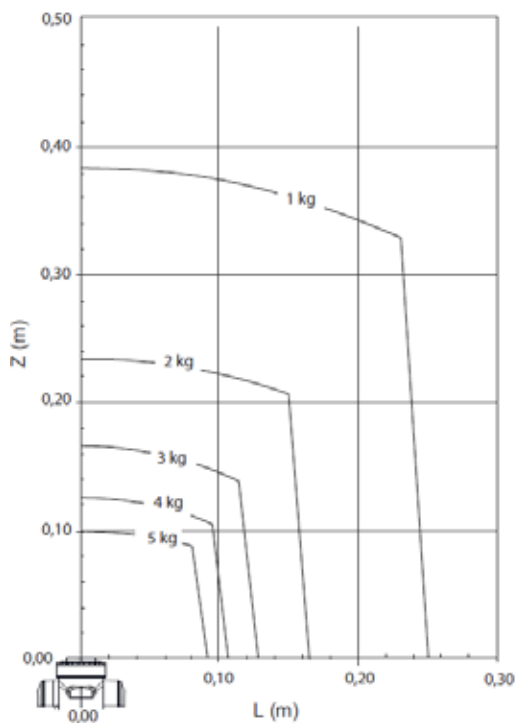
13913235524
(微信同号)



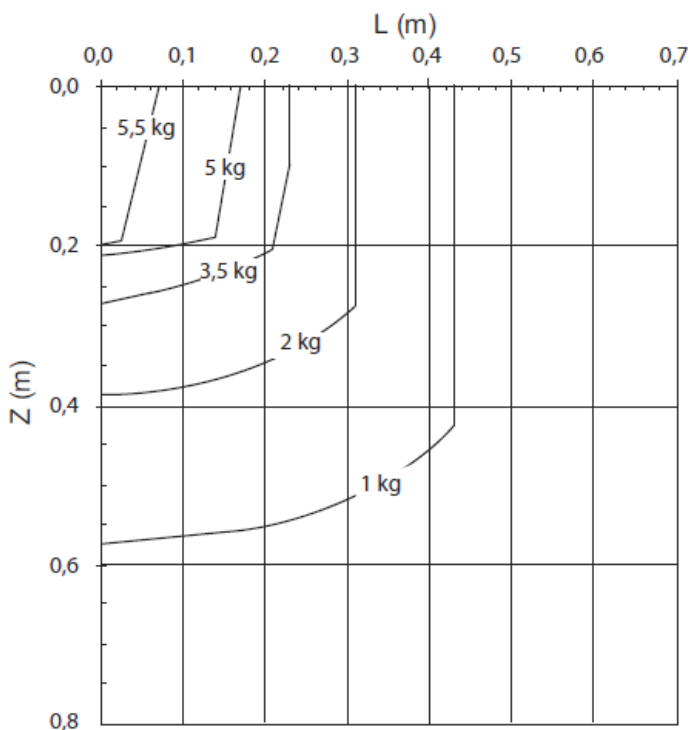
IRB 1200 7/0.7 有效负载



IRB 1200 7/0.7 有效负载 (手腕向下)



IRB 1200 5/0.9 有效负载



IRB 1200 5/0.9 有效负载 (手腕向下)



武永康
13913235524
(微信同号)

联系我们

上海 ABB 工程有限公司
机器人部
上海市浦东新区创业路 369 弄 5 号
邮编: 201319
电话: +86 21 6105 6666

www.abb.com.cn/robotics

注

我们保留改进技术及修订本文件的权利, 恕不另行通知。货品采购应以双方议定的条款为准。ABB 对于本文件可能存在的内容错谬或信息不详不承担任何责任。

我们对本文件及其主题和插图保留所有权利。未经 ABB 事先书面许可, 严禁复制、使用或向第三方透露其全部或部分內容。

Copyright© 2014 ABB 版权所有

© Copyright ABB Robotics 版权所有。ROB0275CN 2014 年 6 月



武永康
13913235524
(微信同号)

用电力与效率
创造美好世界™

