

IRB 1520ID

主要应用

弧焊

规格

有效荷重	4 kg
手臂荷重	10 kg
到达距离	1.50 m
轴数	6
防护等级	IP40
安装	落地、倒置
IRC5控制器型号	传动模块、单柜

物理性质

机器人底座尺寸	300 × 300 mm
机器人重量	170 kg



性能 (根据ISO 9283标准测定)

重复定位精度 (RP)	0.05 mm
重复循环精度 (RT)	0.35 mm

运动

轴运动	工作范围	最高速度
轴1	+170°~ -170°	130°/s
轴2	+150°~ -90°	140°/s
轴3	+80°~ -100°	140°/s
轴4	+155°~ -155°	320°/s
轴5	+135°~ -90°	380°/s
轴6*	+200°~ -200°	460°/s

* +288 rev ~ -288 rev (最高)

电气连接

电源电压	380 V
功耗	ISO cube 0.6 kW

环境

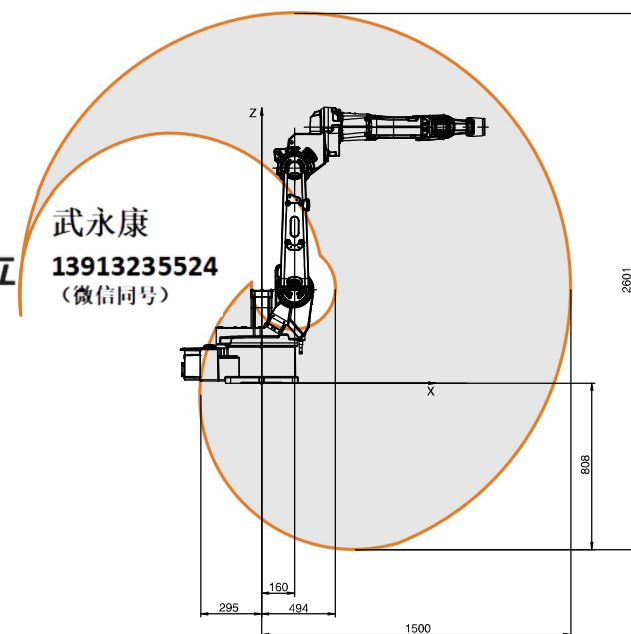
机械手环境温度:

运行中	+5°C (41°F) 至 +45°C (122°F)
运输与储存时	-25°C (-13°F) 至 +55°C (131°F)
短期 (不超过24小时)	最高+70°C (158°F)
相对湿度	最高95% (恒温下)
噪音水平	< 70 dB (A)
安全	带监控、急停和安全功能的双回路, 3位启动装置
辐射	EMC/EMI屏蔽

数据与尺寸若有变更, 恕不另行通知

工作范围

IRB 1520ID-4/1.5



© Copyright ABB. ROB0214EN_D February 2012.