

IRB 2600ID

工业机器人



IRB 2600ID机器人系列负载高、工作范围大,采用集成式线缆(ID)技术,所有管线均内嵌于上臂和手腕,将节拍时间缩短15%,在各种应用中显著增加产能。

武永康
13913235524
(微信同号)



缩短节拍时间

IRB 2600ID所有工艺管线均内嵌于机器人手臂,大幅降低了因干扰和磨损导致停机的风险。这种集成式设计还能确保运行加速度始终无条件保持最大,从而显著缩短节拍时间,提高生产稳定性。

IRB 2600ID系列有两种机型。一种工作范围为2m,负载为8kg,适合集成弧焊工艺设备;另一种工作范围为1.85m,负载为15kg,配备柔性线束,擅长物料搬运和上下料作业。

加快编程进度

集成式线缆(ID)技术进一步增强了离线编程的便利性。管线运动可控且易于预测,使编程和模拟能如实预演机器人系统的运行状态,大幅缩短程序调试时间,加快投产进度。编程时间从头至尾最多可节省90%。

降低拥有成本

IRB 2600ID所有管线均采用妥善的紧固和保护措施,不仅减小了运行时的摆幅,还能有效防止焊接飞溅物和切削液的侵蚀,显著延长了使用寿命。其采购和焊枪更换成本最多降低75%,每年还可减少三次停产检修。

省空间,增产能

IRB 2600ID设计紧凑,无松弛管线,占地面积小,转座半径仅为337mm,底座宽度仅为511mm。在物料搬运和上下料作业中,机器人能更加靠近所配套的机械设备。在弧焊应用中,上述设计优势可降低与其他机器人发生干扰的风险,为高密度、高效率作业创造了有利条件。同样一个生产工作站,IRB 2600ID的安装台数可增加50%,产能最高能提升50%。总之,IRB 2600ID能让生产空间产生最大效益,以更小的占地贡献更大的产量。

狭窄空间游刃有余

IRB 2600ID的手腕非常纤细,尺寸仅为227mm×130mm。所有管线均集成于机器人的工艺手腕,即使在狭窄空间内也能完成复杂动作。以弧焊为例,IRB 2600ID在更短的节拍时间内不间断地进行高品质环形焊接,使产量大幅提升。

主要应用领域

- 上下料
- 物料搬运
- 弧焊

规格

机器人版本	工作范围 (m)	负载能力 (kg)	重心 (mm)	手腕扭矩 (Nm)
IRB 2600ID-15/1.85	1.85	15	10	轴4和轴5为34.6 轴6为11
IRB 2600ID-8/2.00	2	8	15	轴4和轴5为31.4 轴6为10.2
轴数	6			
防护等级	标配IP67 (底座和下臂) IP54 (上臂)			
安装方式	落地、挂壁、支架、斜置、倒置			
IRC5控制器型号	单柜型、双柜型			

性能 (根据 ISO 9283)

	重复定位精度 RP (mm)	重复路径精度 RT (mm)
IRB 2600ID-15/1.85	0.026	0.30
IRB 2600ID-8/2.00	0.023	0.27

技术信息

电气连接

电源电压	200-600V, 50-60Hz
------	-------------------

物理参数

机器人底座尺寸	676mm x 511mm
机器人高度	1600mm
IRB 2600ID-15/1.85重量	273kg
IRB 2600ID-8/2.00重量	276kg

环境参数

机械部分环境温度	
运行中	+5°C (41°F) 至 +50°C (122°F)
运输和仓储中 (不超过24小时)	-25°C (13°F) 至 +55°C (131°F)
短时间耐温 (不超过24小时)	最高+70°C (158°F)
相对湿度	最高95%
噪声水平	最高69dB(A)
安全	带监控、急停和安全功能的双回路, 3位启动装置
辐射	EMC/EMI屏蔽
选配	铸造专家II代

数据和尺寸若有变更, 恕不另行通知。



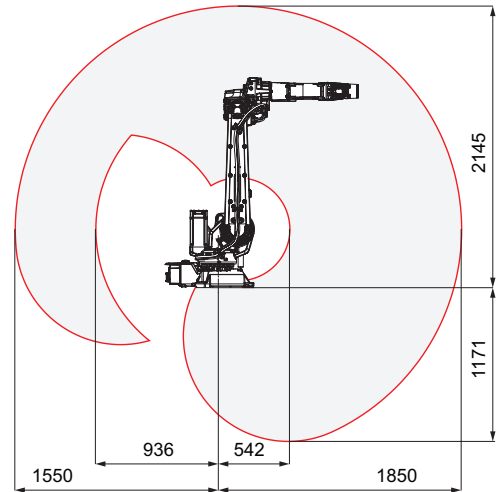
武永康

13913235524
(微信同号)

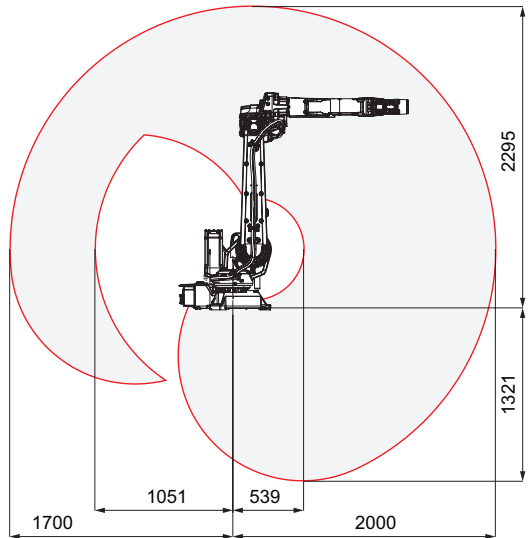
IRB 2600ID-15/1.85, IRB 2600ID-8/2.00

轴运动	工作范围	轴最大速度
轴1 旋转	+180° 至 -180°	175°/s
轴2 手臂	+155° 至 -95°	175°/s
轴3 手臂	+75° 至 -180°	175°/s
轴4 旋转	+175° 至 -175°	360°/s
轴5 弯曲	+120° 至 -120°	360°/s
轴6 翻转	+400° 至 -400°	500°/s

IRB 2600ID-15/1.85, 工作范围图例



IRB 2600ID-8/2.00, 工作范围图例



上海ABB工程有限公司
中国上海市浦东新区康新公路4528号
邮编: 201319
电话: +86 21 6105 6666

我们保留技术变更或修改本文件内容的权利, 恕不另行通知。货品采购以双方议定条款为准。ABB对本文件可能存在的内容错误及信息不详不承担任何责任。

我们对本文件及其主题和插图保留所有权利。未经ABB事先书面许可, 严禁复制、使用或向第三方透露其全部或部分內容。Copyright © 2018 ABB版权所有